



ИНФОРМАТИКА

СПО

ЭЛЕМЕНТЫ СХЕМОТЕХНИКИ. ЛОГИЧЕСКИЕ СХЕМЫ

ЭЛЕМЕНТЫ ТЕОРИИ МНОЖЕСТВ И АЛГЕБРЫ
ЛОГИКИ

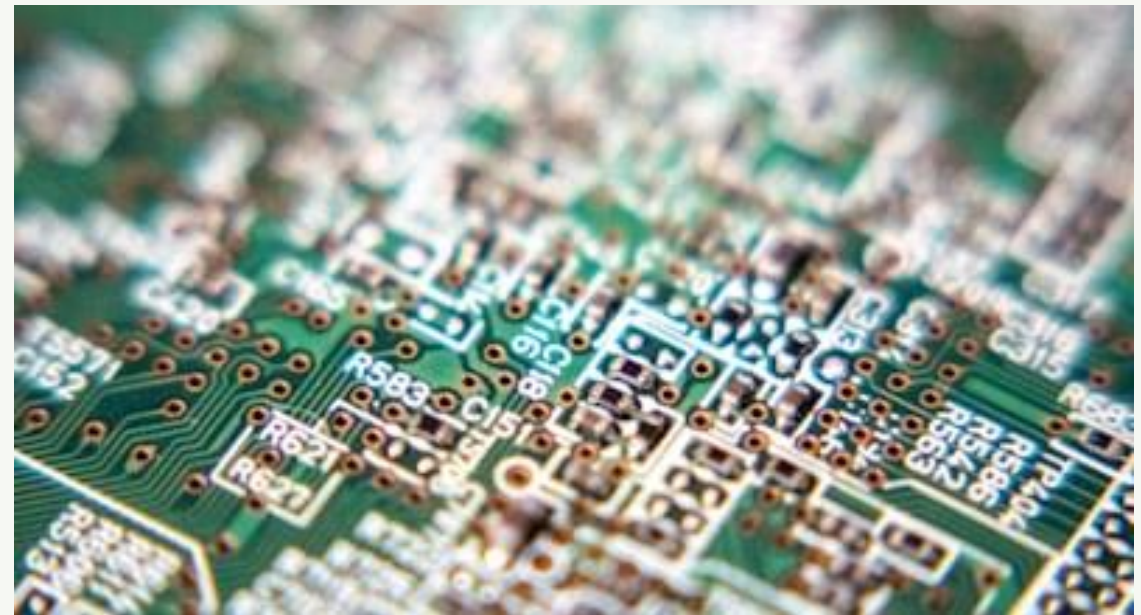
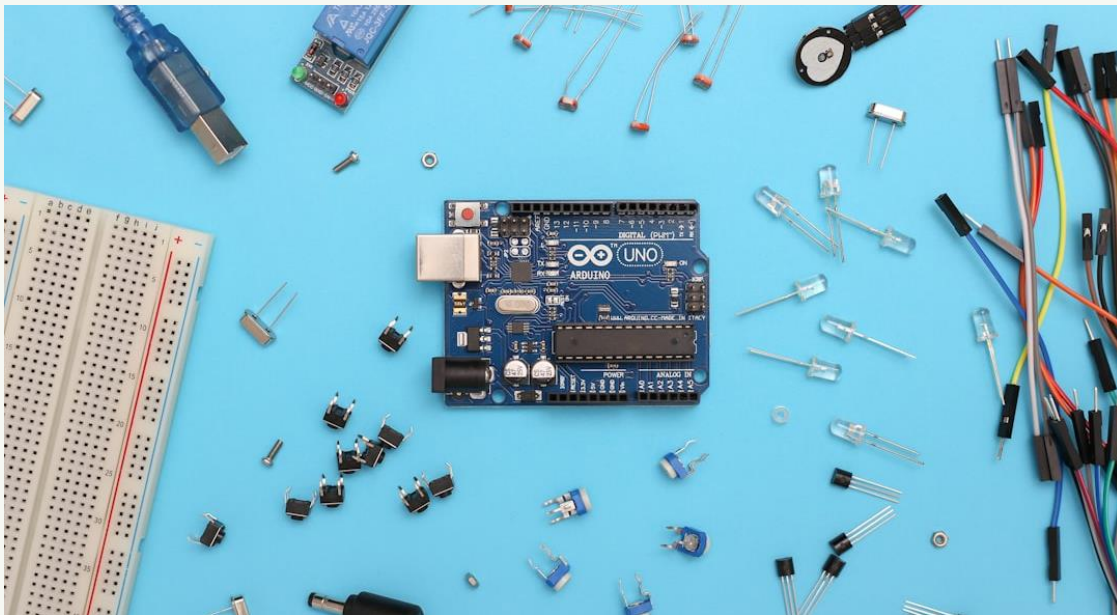
КЛЮЧЕВЫЕ СЛОВА

- ◆ схемотехника
- ◆ логический элемент
- ◆ триггер
- ◆ конъюнктор
- ◆ сумматор

ЭЛЕМЕНТЫ СХЕМОТЕХНИКИ

Схемотехника – научно-техническое направление, занимающееся проектированием, созданием и отладкой электронных схем и электронных устройств различного назначения.

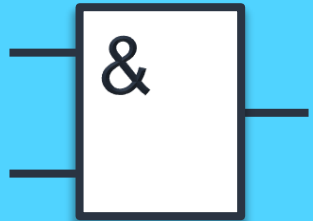
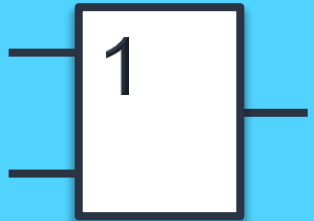
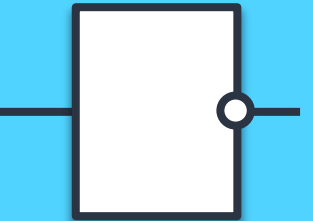
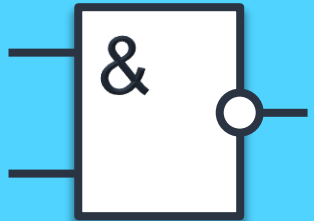
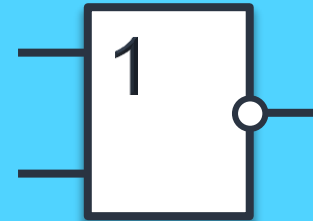
Любое устройство компьютера, выполняющее арифметические или логические операции, может рассматриваться как преобразователь двоичной информации.



ЛОГИЧЕСКИЕ ЭЛЕМЕНТЫ

Логический элемент – это устройство с n входами и одним выходом, которое преобразует входные двоичные сигналы в двоичный сигнал на выходе.

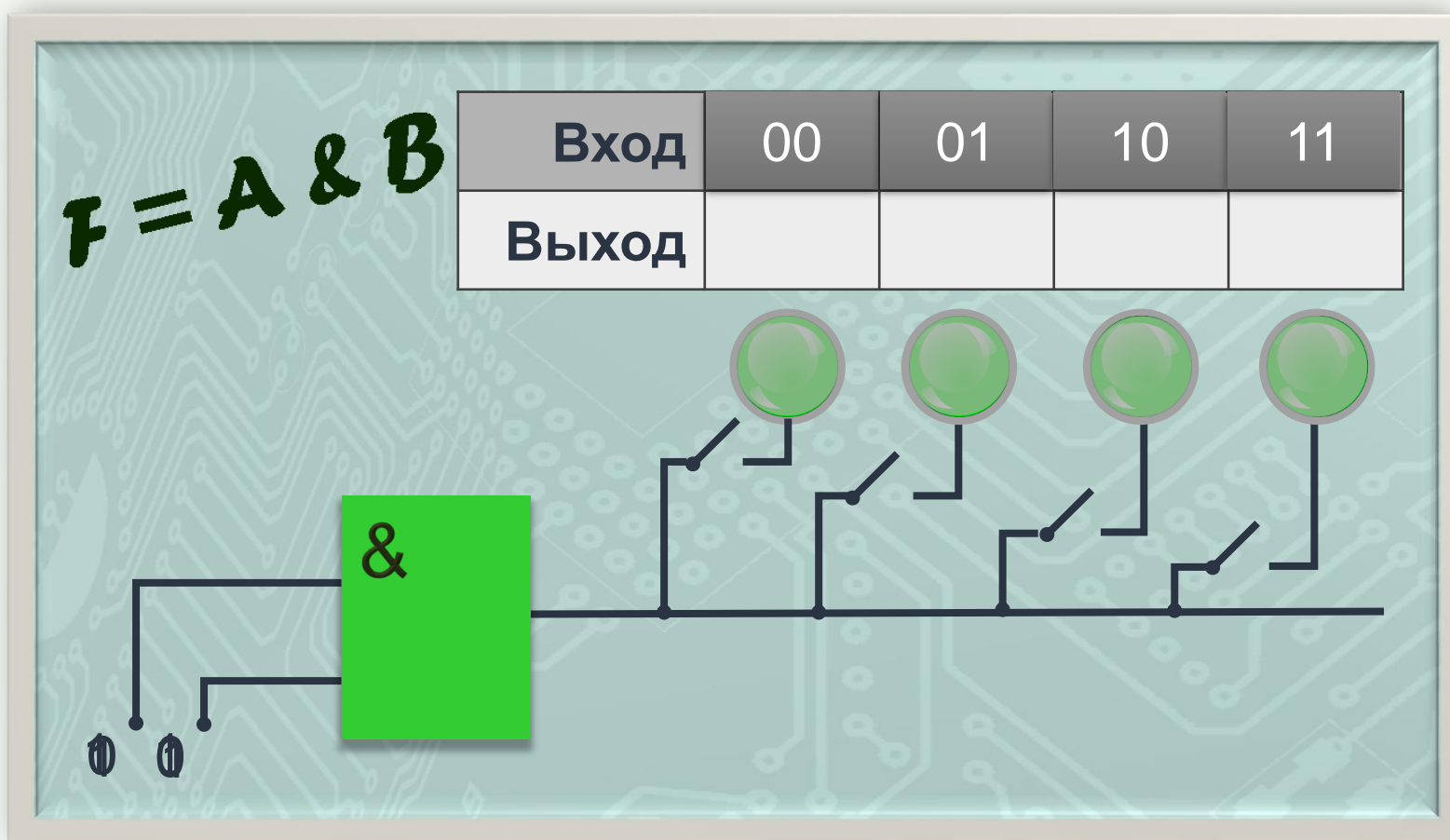
Однотипность сигналов на входах и выходах позволяет подавать сигнал, вырабатываемый одним элементом, на вход другого элемента.

И	ИЛИ	НЕ	И-НЕ	ИЛИ-НЕ
				
$F = A \& B$	$F = A \vee B$	$F = \bar{A}$	$F = \overline{A \& B}$	$F = \overline{A \vee B}$



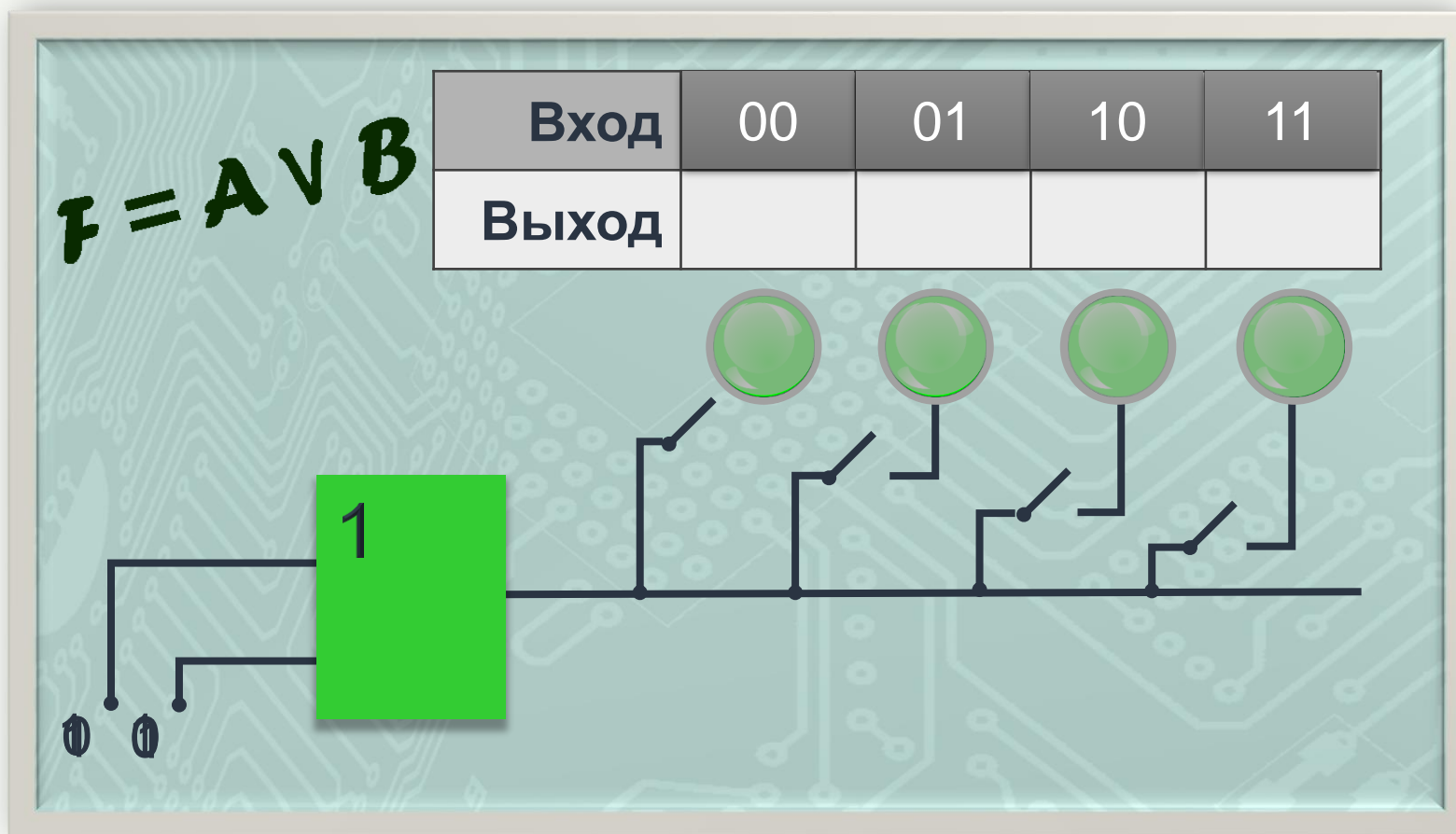
ЛОГИЧЕСКИЙ ЭЛЕМЕНТ И

Конъюнктор реализует операцию логического умножения. Единица на выходе этого элемента появится тогда и только тогда, когда на всех входах будут единицы.



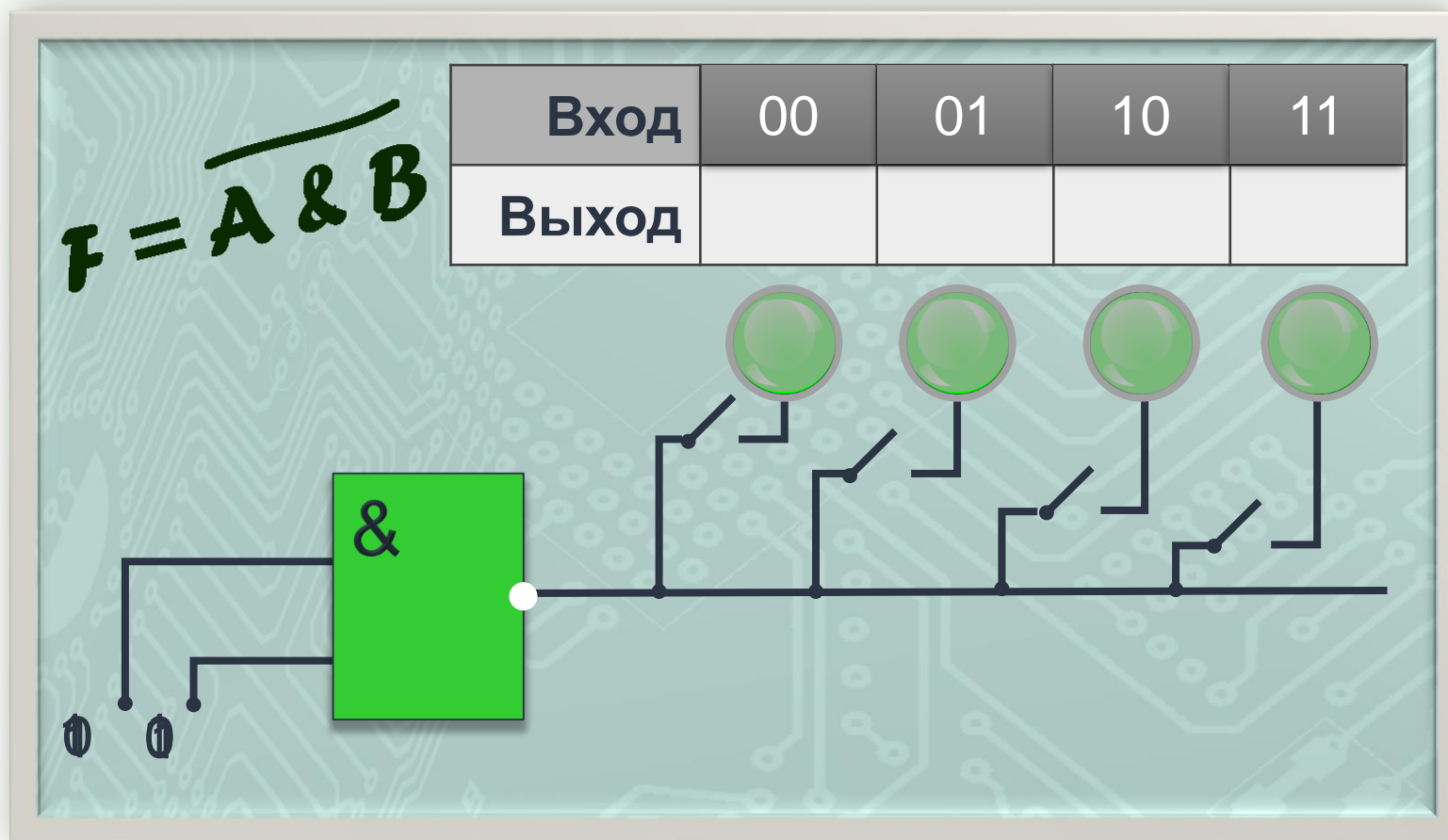
ЛОГИЧЕСКИЙ ЭЛЕМЕНТ ИЛИ

Дизъюнктор реализует операцию логического сложения. Ноль на выходе этого элемента появится тогда и только тогда, когда на всех входах будут ноли.



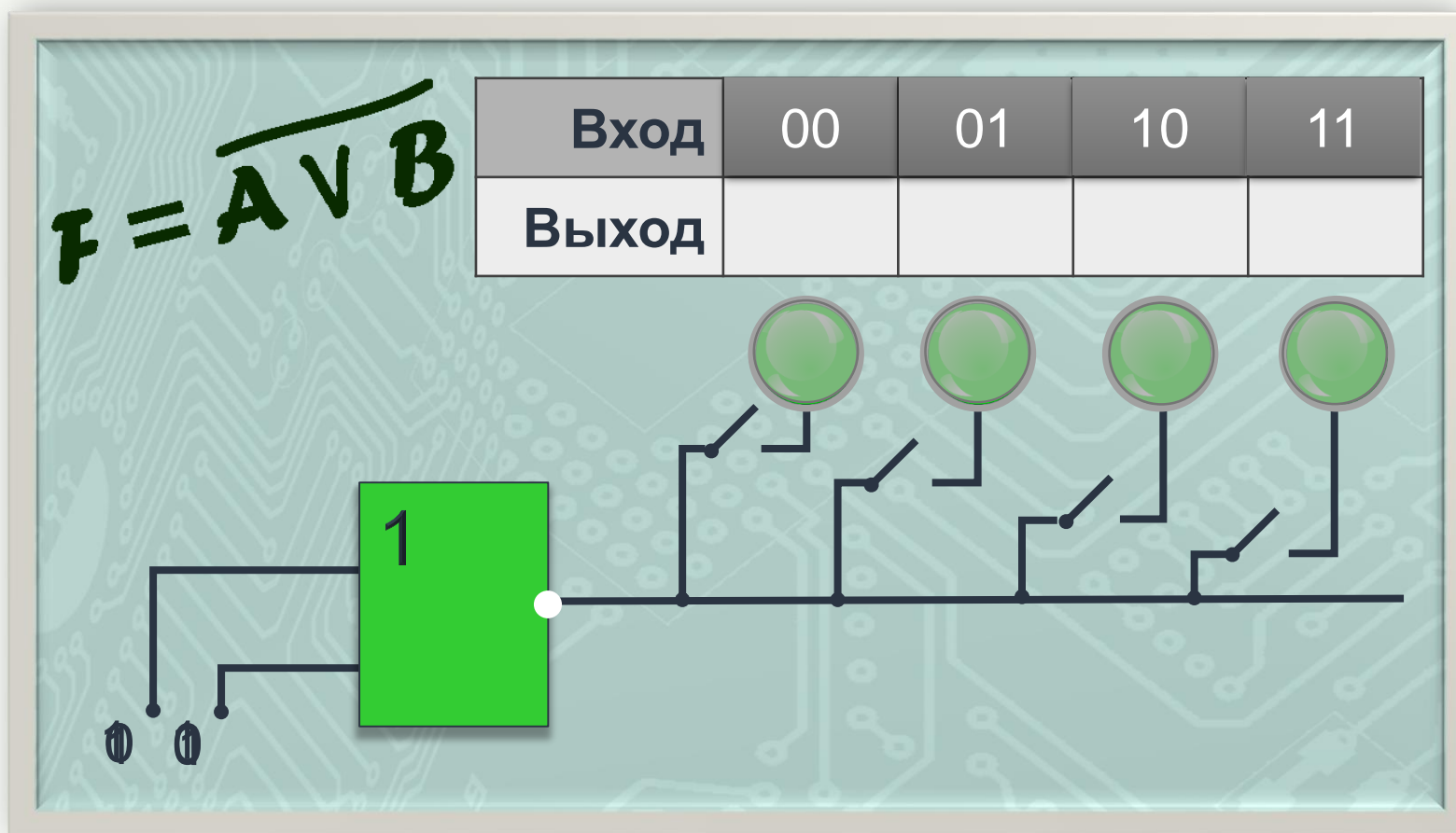
ЛОГИЧЕСКИЙ ЭЛЕМЕНТ И-НЕ

И-НЕ реализует операцию штрих Шеффера. Ноль на выходе этого элемента появится тогда и только тогда, когда на всех входах будут единицы.



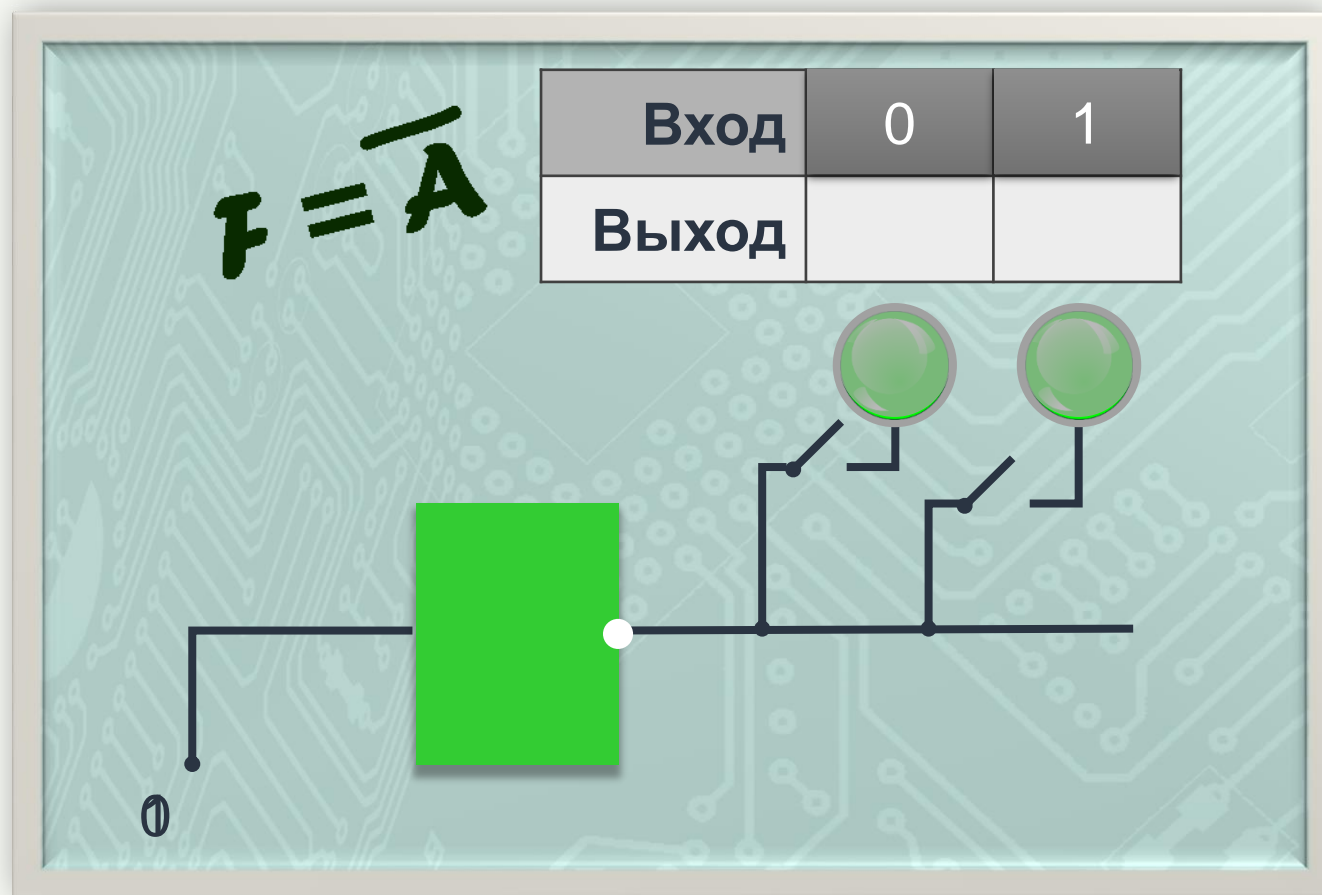
ЛОГИЧЕСКИЙ ЭЛЕМЕНТ ИЛИ-НЕ

ИЛИ-НЕ реализует операцию стрелка Пирса. Единица на выходе этого элемента появится тогда и только тогда, когда на всех входах будут ноли.



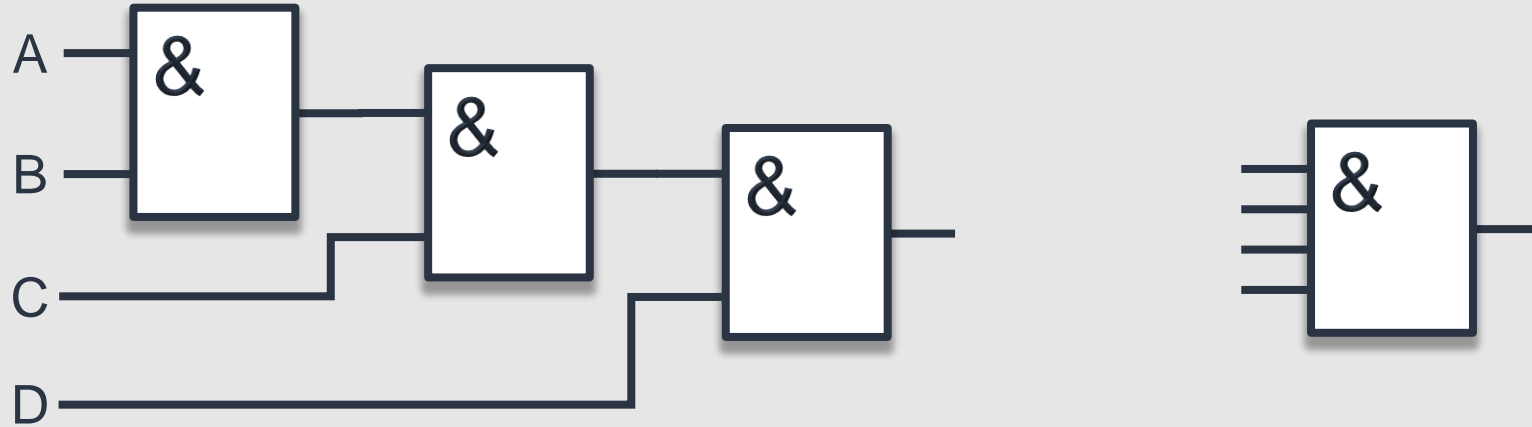
ЛОГИЧЕСКИЙ ЭЛЕМЕНТ НЕ

Инвертор реализует операцию инверсия. Единица на выходе этого элемента появится тогда, когда на входе будет ноль.

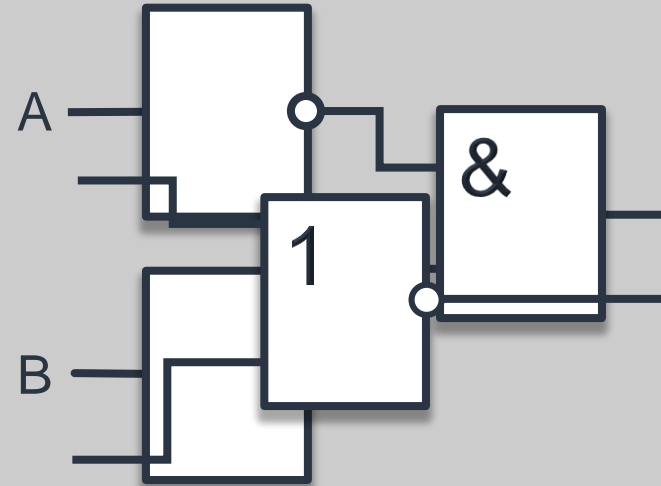


ЛОГИЧЕСКИЕ ЭЛЕМЕНТЫ

Схема и обозначение четырёхвходового конъюнктора



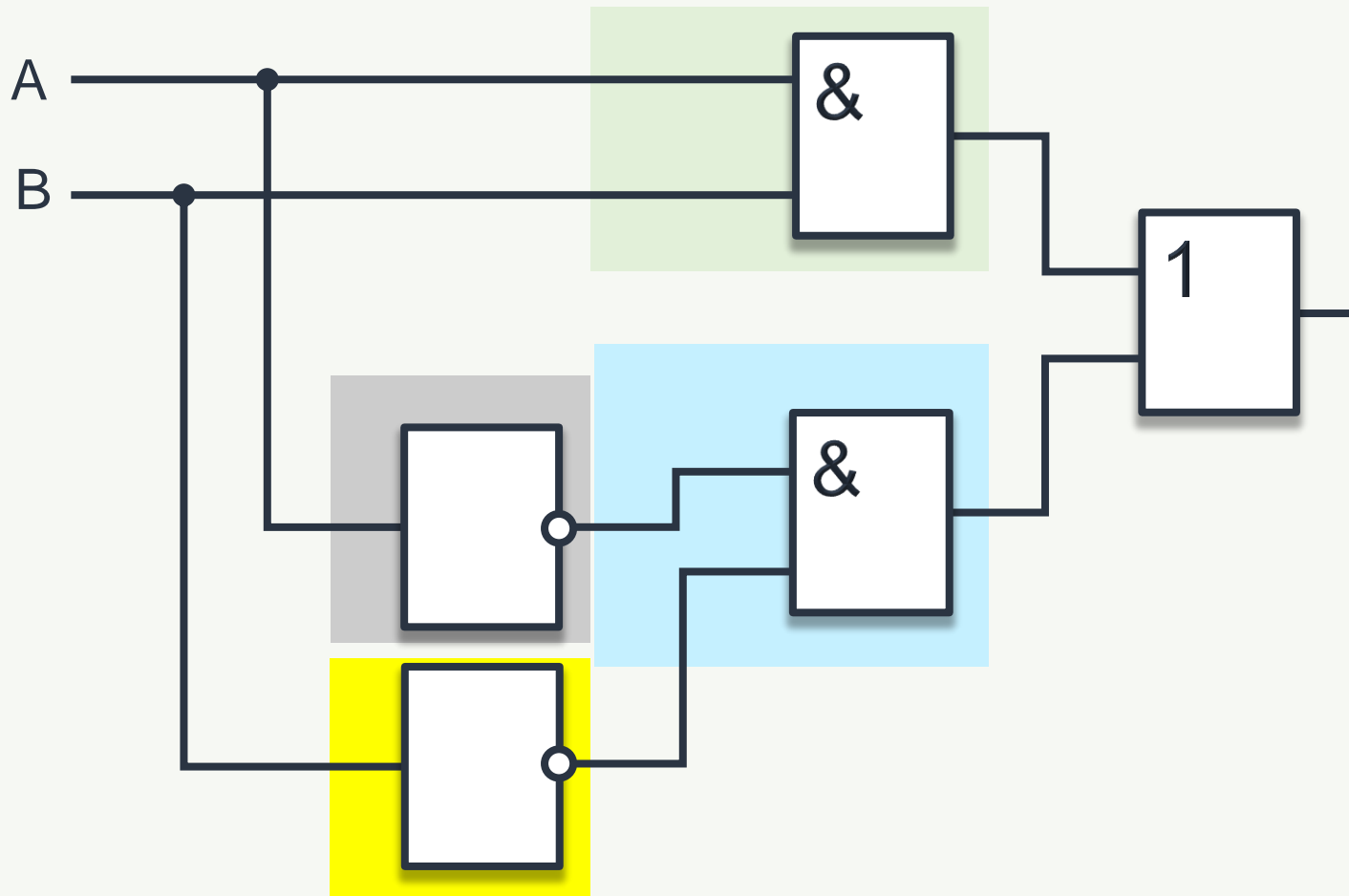
Каким логическим элементом можно заменить данную комбинационную схему?





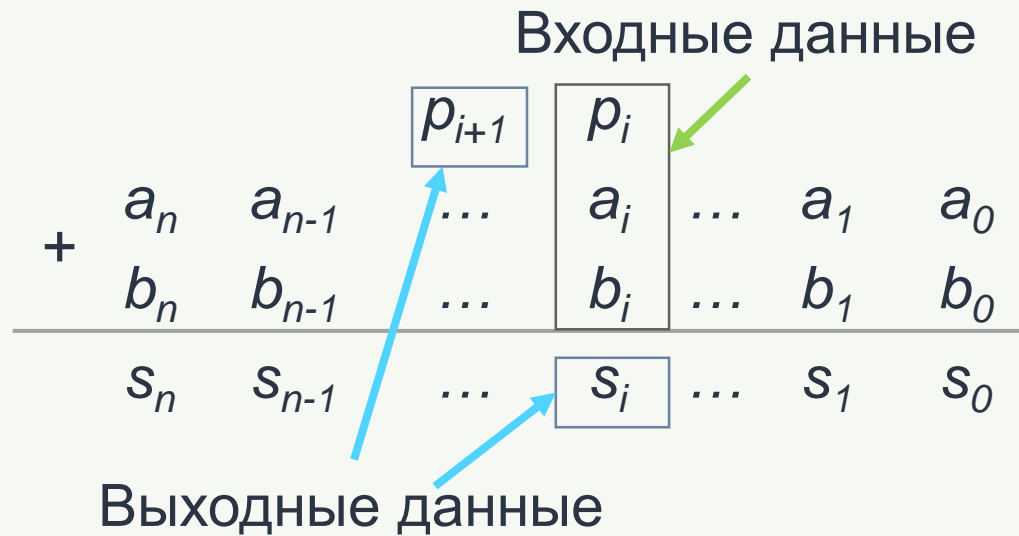
ПРИМЕР

Построить комбинационную схему по функции: $F(A, B) = \bar{A} \& \bar{B} \vee A \& B$



СУММАТОР

Электронная логическая схема, выполняющая суммирование двоичных чисел, называется **сумматором**.



Вход			Выход	
a_i	b_i	p_i	s_i	p_{i+1}
0	0	0		0
0	0	1		0
0	1	0		0
0	1	1		1
1	0	0		0
1	0	1		1
1	1	0		1
1	1	1		1

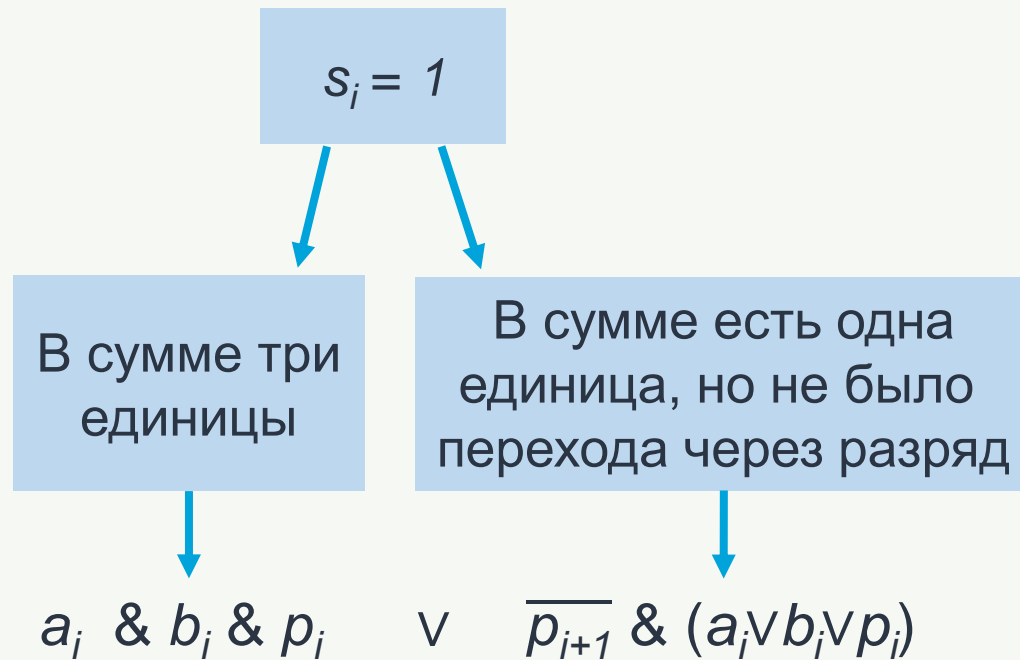
$$p_{i+1} = (a_i \& b_i \& p_i) \vee (a_i \& b_i \& p_i) \vee (a_i \& b_i \& p_i)$$



СУММАТОР

Электронная логическая схема, выполняющая суммирование двоичных чисел, называется **сумматором**.

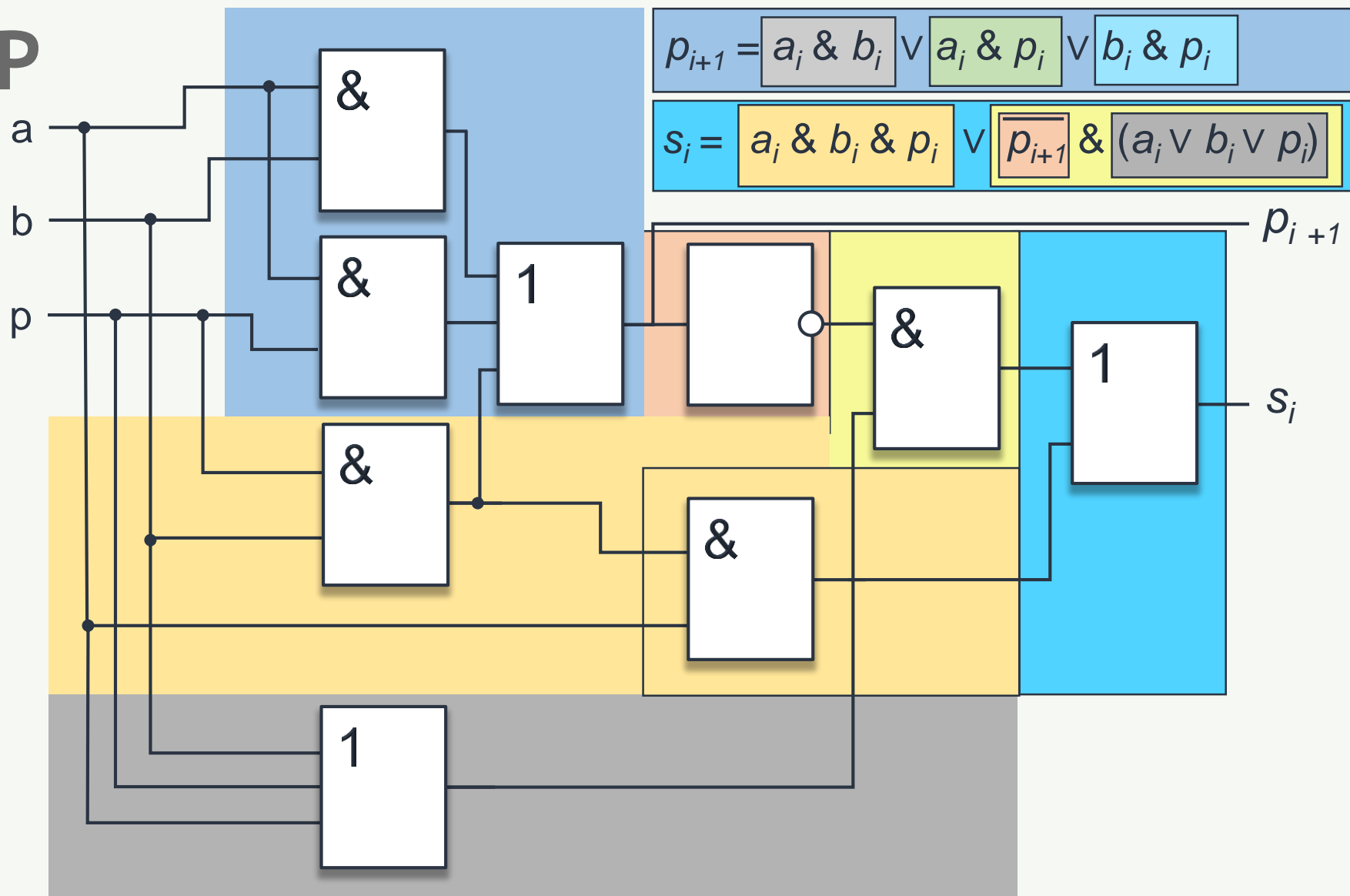
$$p_{i+1} = b_i \& p_i \vee a_i \& p_i \vee a_i \& b_i$$



Вход			Выход	
a_i	b_i	p_i	s_i	p_{i+1}
0	0	0	0	0
0	0	1	1	0
0	1	0	1	0
0	1	1	0	1
1	0	0	1	0
1	0	1	0	1
1	1	0	0	1
1	1	1	1	1



СУММАТОР



ТРИГГЕР

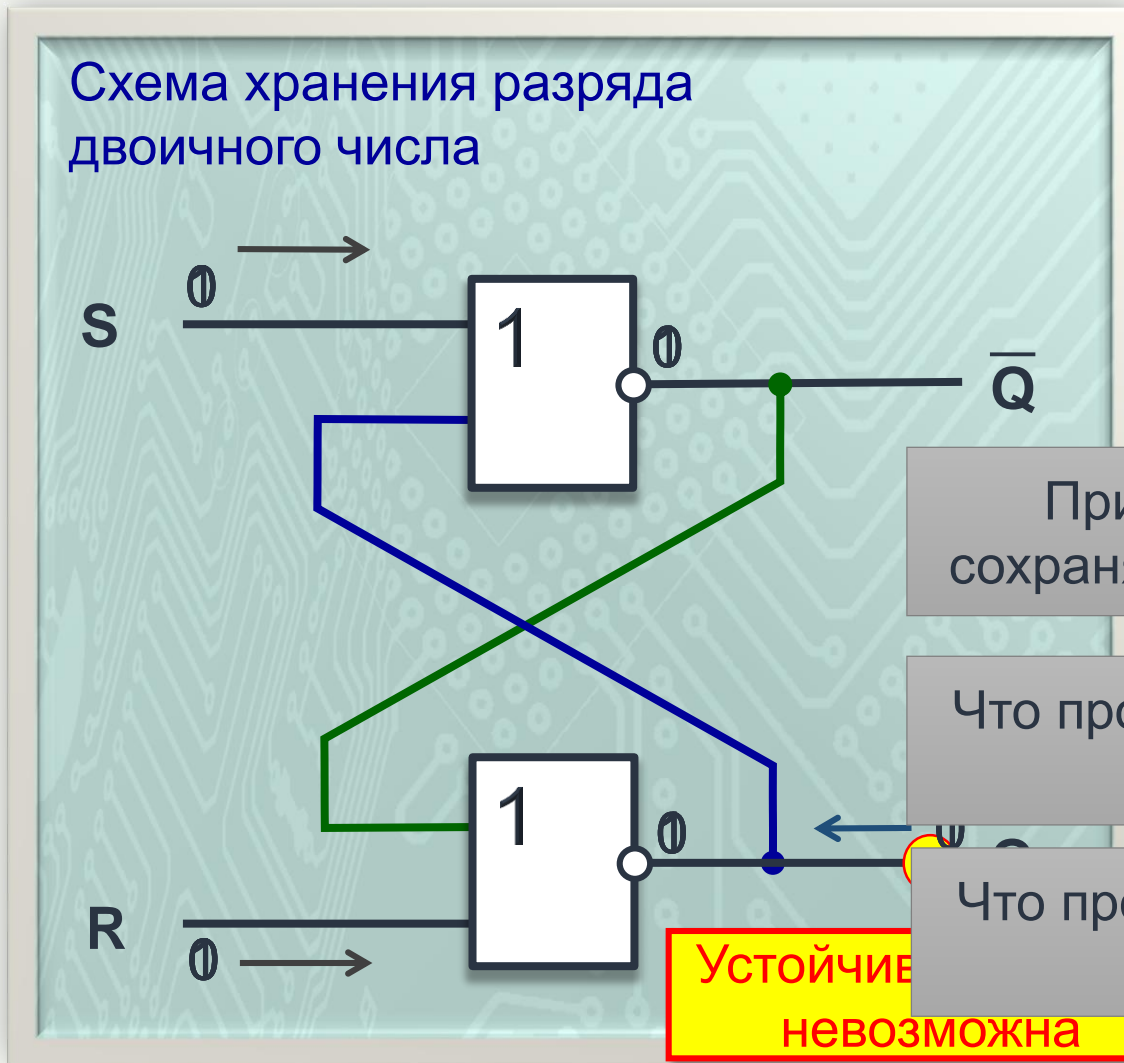
Триггер (от англ. *trigger* — защёлка) – логический элемент, способный хранить один разряд двоичного числа.

Михаил Александрович Бонч-Бруевич (1888–1940) – русский и советский радиотехник, основатель отечественной радиоламповой промышленности.

Работал в области радиовещания и дальней связи на коротких волнах. В 1918 году предложил схему переключающего устройства, имеющего два устойчивых рабочих состояния, под названием «катодное реле». Это устройство впоследствии было названо триггером.



RS-триггер



Новое состояние триггера

Q	R	Q
0	0	0
1	0	1
0	1	0
1	1	1

При $R=0$ и $S=0$, триггер сохраняет исходное состояние

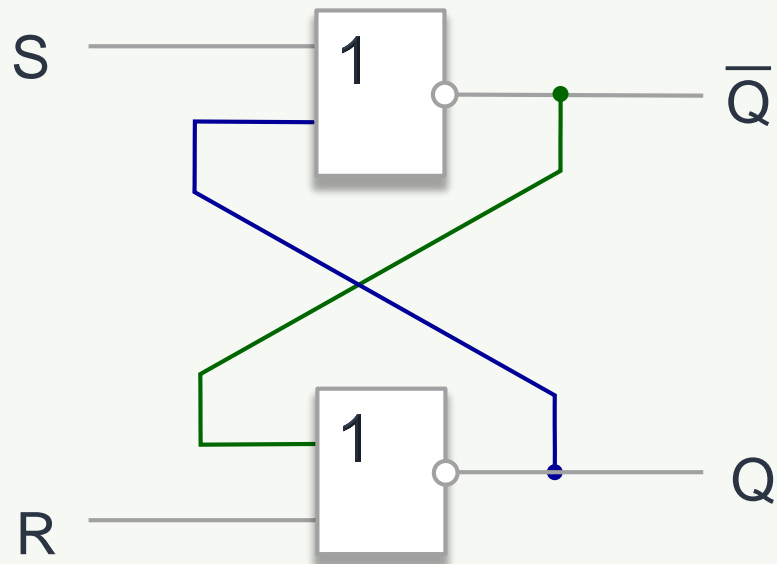
Что происходит при значениях $R=0$ и $S=1$?

Что происходит при значениях $R=1$ и $S=0$?



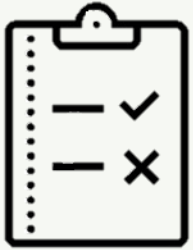
ТРИГГЕР

Режим работы триггера	Вход R (сброс)	Вход S (установка)	Состояние триггера Q
Хранение предыдущего состояния	0	0	Q
Установка триггера в 0	1	0	0
Установка триггера в 1	0	1	1
Запрещенное состояние	1	1	Недопустимо



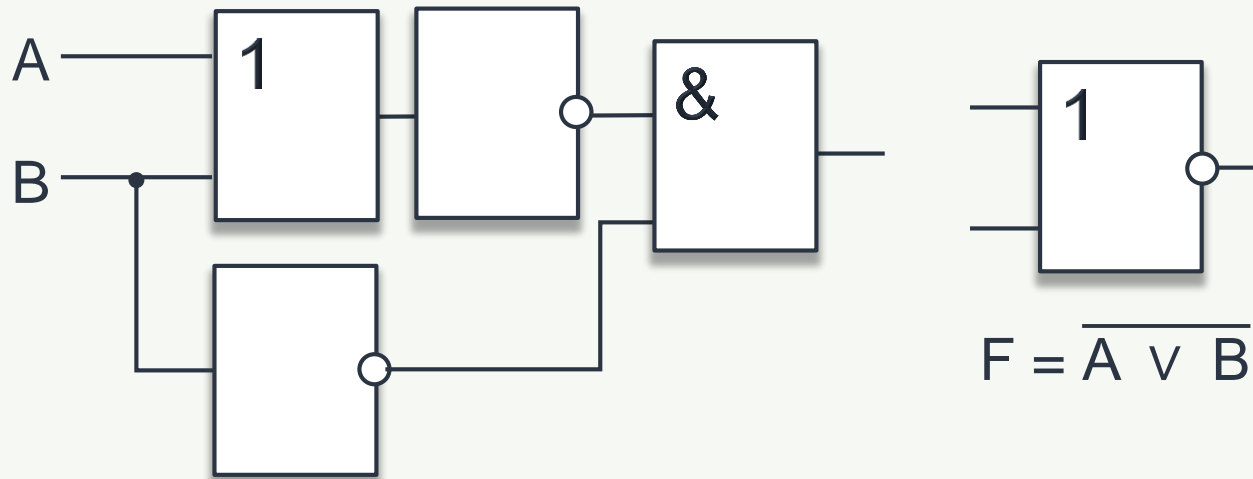
Триггер используется для хранения информации в оперативной памяти и внутренних регистрах компьютера. Память содержит миллионы триггеров.

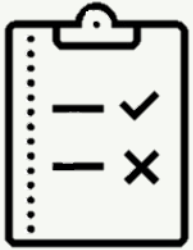




ЗАДАНИЕ 1

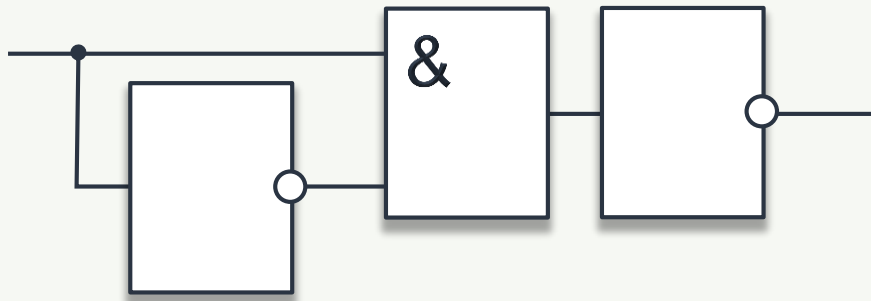
Запишите логическую функцию соответствующую схеме и определите каким элементом ее можно заменить.

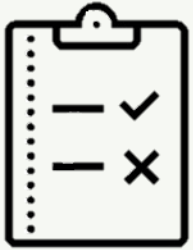




ЗАДАНИЕ 2

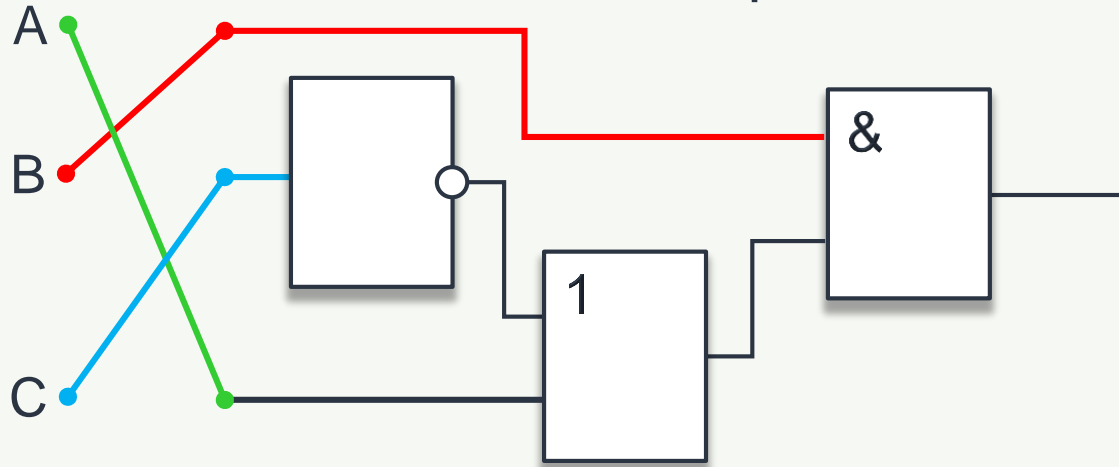
Используя элементы И, НЕ составьте преобразователь любого сигнала в 1.





ЗАДАНИЕ 3

Приведенная схема должна реализовывать функцию, заданную таблицей истинности. Как правильно подключить схему?



A	B	C	F
0	0	0	0
0	0	1	0
0	1	0	1
0	1	1	0
1	0	0	0
1	0	1	0
1	1	0	1
1	1	1	1

Подсказка I

Ноль на красном проводе должен гарантировать значение 0 на выходе.

Подсказка II

Найдем значение 0 на выходе при 1 на красном проводе (B).

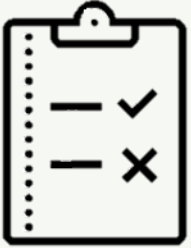
Ответ

Необходимые преобразования информации в блоках компьютера производятся логическими устройствами двух типов: комбинационными схемами и цифровыми автоматами с памятью.

В комбинационной схеме набор выходных сигналов в любой момент времени полностью определяется набором входных сигналов. Дискретный преобразователь, который выдаёт после обработки двоичных сигналов значение одной из логических операций, называется логическим элементом. Электронная логическая схема, выполняющая суммирование двоичных чисел, называется сумматором.

В цифровых автоматах с памятью набор выходных сигналов зависит не только от набора входных сигналов, но и от внутреннего состояния данного устройства. Такие устройства всегда имеют память. Триггер — логическое устройство, способное хранить один разряд двоичного числа. Оперативная память современных компьютеров содержит миллионы триггеров.

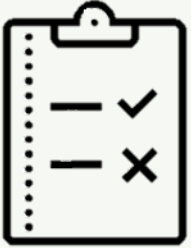
В целом же компьютер состоит из огромного числа логических устройств, образующих все его узлы и память.



ВОПРОСЫ И ЗАДАНИЯ

Что такое логический элемент? Перечислите базовые логические элементы.

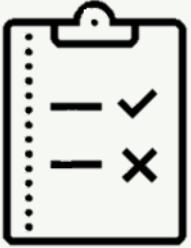




ВОПРОСЫ И ЗАДАНИЯ

По логическому выражению $\overline{(A \vee \overline{B}) \& \overline{C}} \& \overline{(B \vee \overline{A}) \& \overline{C}}$ требуется разработать логическое устройство. Какие логические элементы необходимы для его создания?

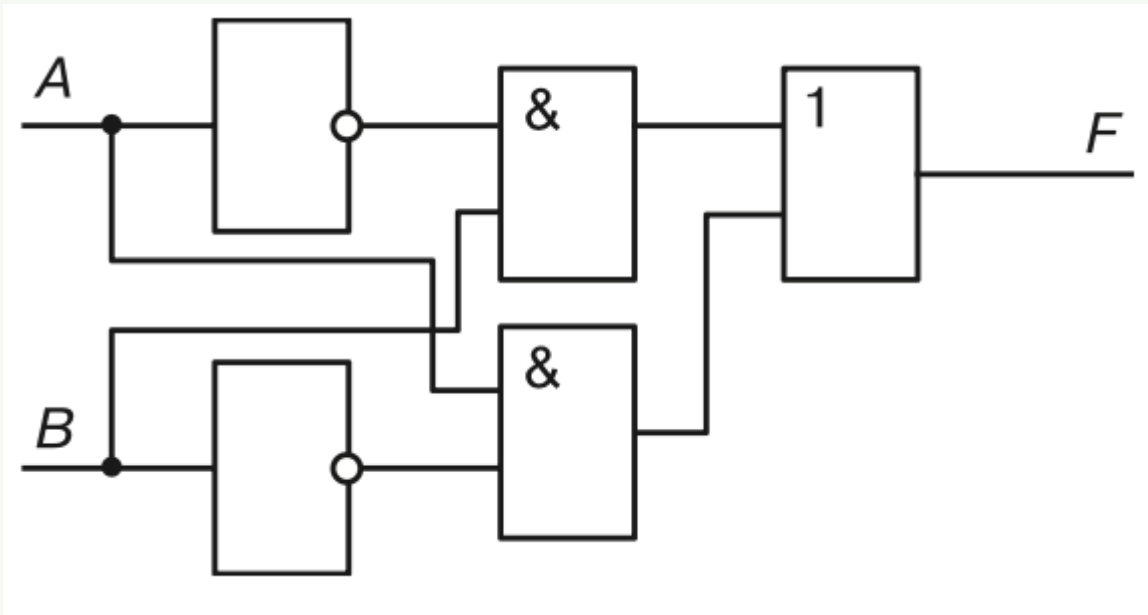


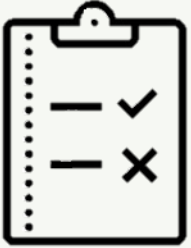


ВОПРОСЫ И ЗАДАНИЯ

Найдите значение выходного сигнала в приведённой схеме, если:

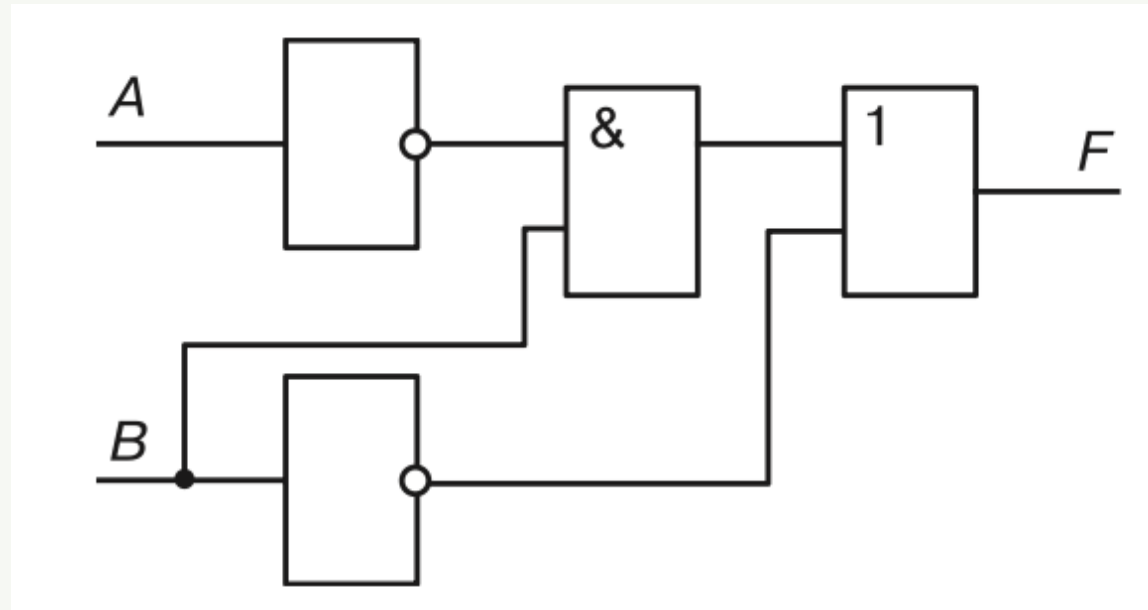
1. $A=0$ и $B=0$;
2. $A=0$ и $B=1$;
3. $A=1$ и $B=0$;
4. $A=1$ и $B=1$.

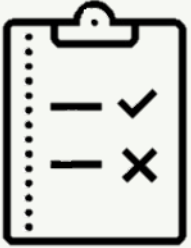




ВОПРОСЫ И ЗАДАНИЯ

Определите логическое выражение для преобразования, выполняемого схемой:





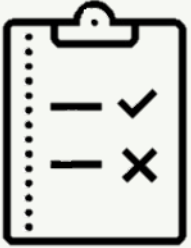
ВОПРОСЫ И ЗАДАНИЯ

Постройте логические схемы для следующих функций:

$$1) F = \overline{(A \& B \& C)} \vee B \& C \vee \bar{A};$$

$$2) F = B \vee (C \& \bar{A}) \vee (A \& B).$$





ВОПРОСЫ И ЗАДАНИЯ

Постройте схему устройства, выполняющего преобразование данных в соответствии с таблицей истинности:

<i>A</i>	<i>B</i>	<i>C</i>	<i>F</i>
0	0	0	0
0	0	1	0
0	1	0	1
0	1	1	1
1	0	0	1
1	0	1	1
1	1	0	0
1	1	1	0

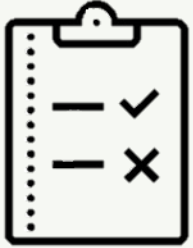




ВОПРОСЫ И ЗАДАНИЯ

Пусть в некотором конкурсе вопрос о допуске того или иного участника к следующему туру решается тремя членами жюри: A , B и C . Решение положительно тогда и только тогда, когда хотя бы двое членов жюри высказываются за допуск, причём среди них обязательно должен быть председатель жюри A . Необходимо разработать устройство для голосования, в котором каждый член жюри нажимает на одну из двух кнопок — «За» или «Против», а результат голосования всех трёх членов жюри определяется по тому, загорится (участник допускается) или нет (участник не допускается) сигнальная лампочка. Составьте схему устройства, которое на выходе выдавало бы 1, если участник допускается к следующему туру, и 0, если не допускается.

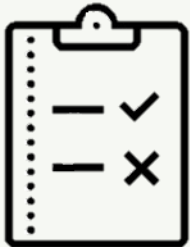




ВОПРОСЫ И ЗАДАНИЯ

Существует 16 логических устройств, имеющих два входа (16 логических функций от двух переменных). Реализуйте их комбинационные схемы с помощью логических элементов И, ИЛИ, НЕ.

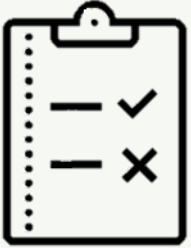




ВОПРОСЫ И ЗАДАНИЯ

Если при суммировании не учитывается признак переноса, то соответствующая логическая схема называется *полусумматором*. По имеющейся таблице истинности постройте логическую схему полусумматора.

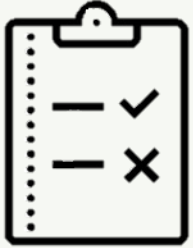
Входы		Выходы	
a_i	b_i	s_i	P_{i+1}
0	0	0	0
0	1	1	0
1	0	1	0
1	1	0	1



ВОПРОСЫ И ЗАДАНИЯ

Что такое триггер? В чём основное отличие триггера от логических элементов инвертор и конъюнктор?





ВОПРОСЫ И ЗАДАНИЯ

Подготовьте краткую биографическую справку о нашем выдающемся соотечественнике М. А. Бонч-Бруевиче. В чём заключается его вклад в развитие вычислительной техники?

